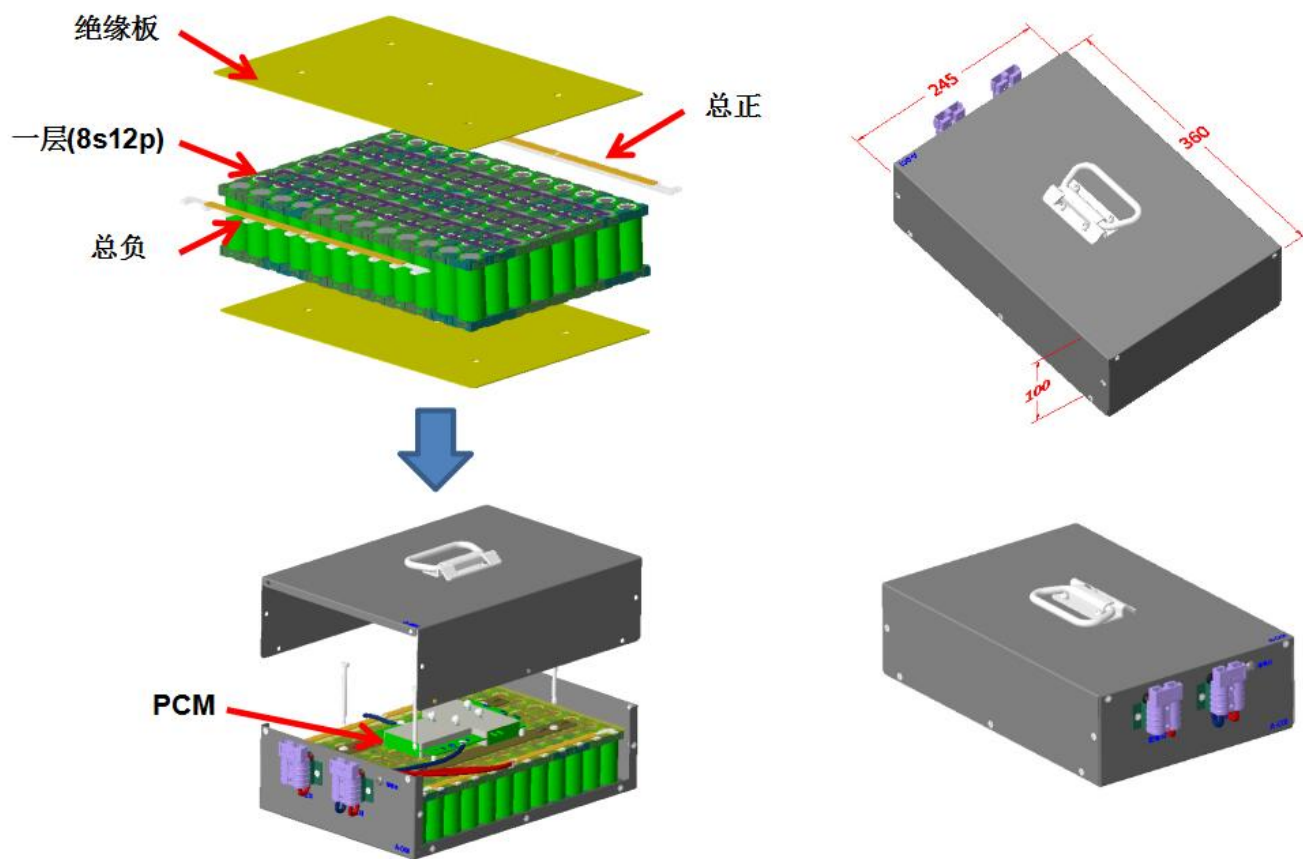


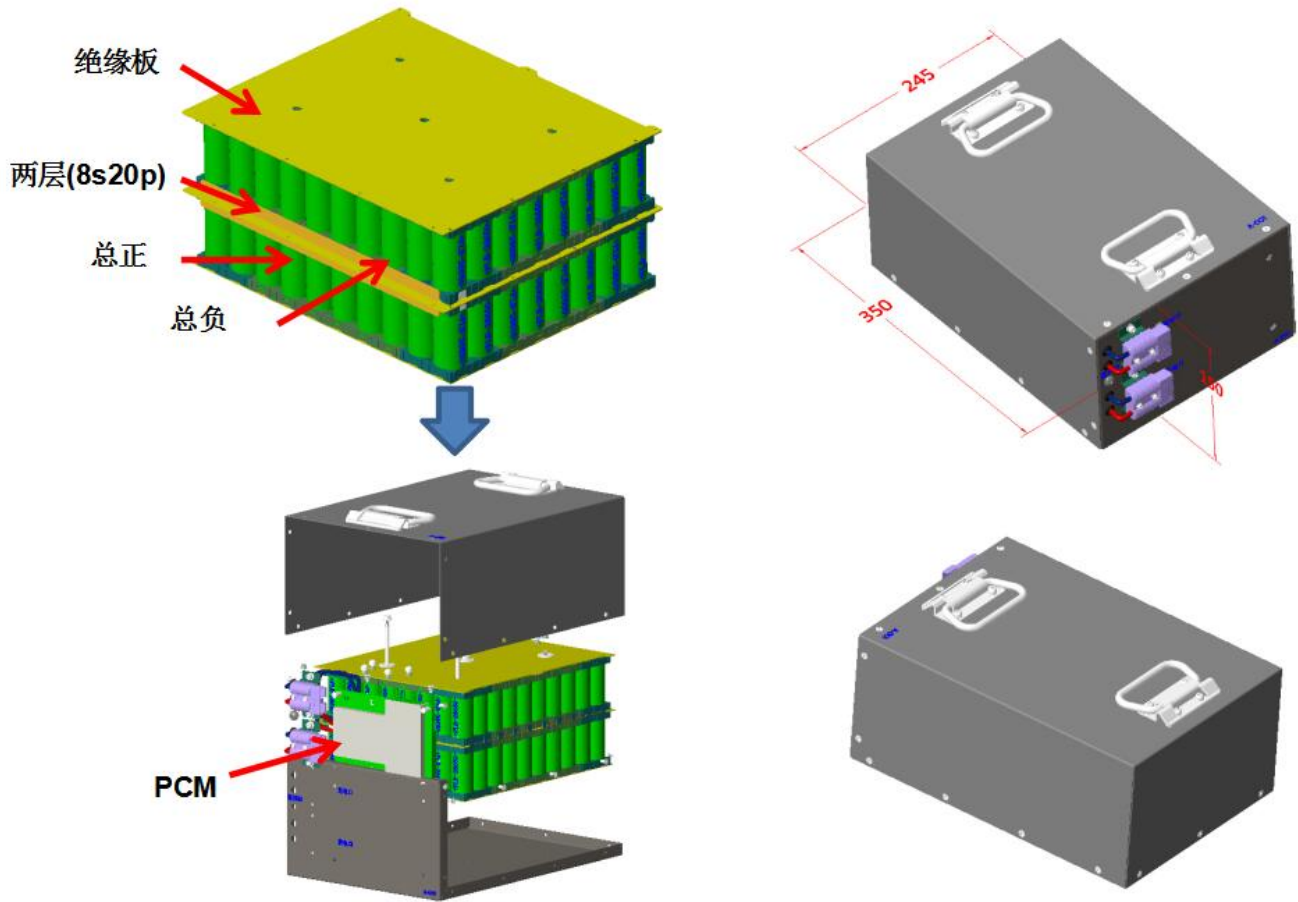
一、电池模组介绍

1. 24V 40Ah 8S12P



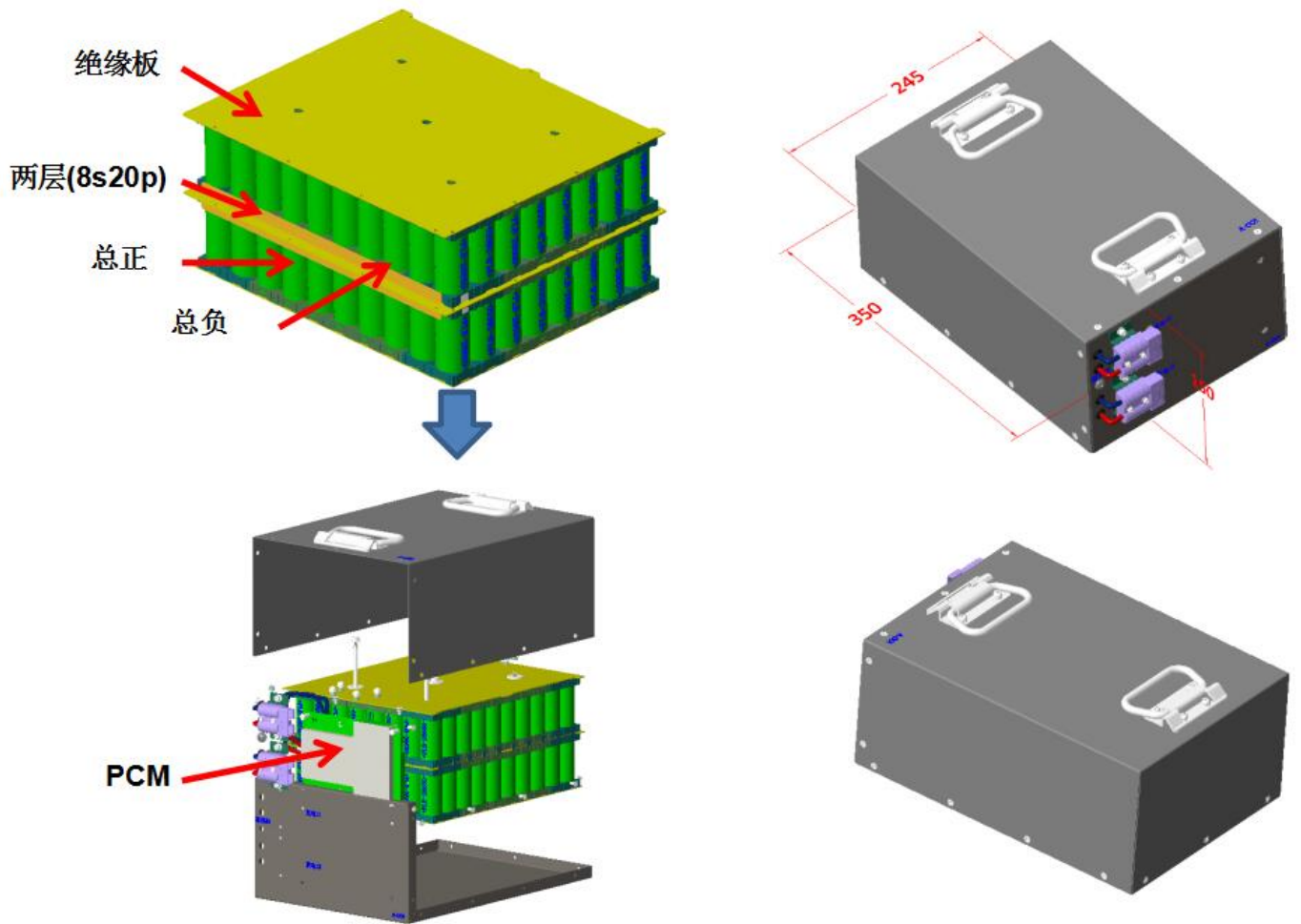
名称	参数
标称电压容量	25.6V 38.4Ah
电压范围	20V~28.8V
重量	12.5kg
尺寸	360*245*100mm
充电电流	40A
放电电流	40A
使用环境温度	充电: 0°C~45°C 放电: -10°C~50°C
循环寿命	1700 次≥80%容量
通讯方式	RS232/RS485
封装外壳	钣金箱体

2. 24V 60Ah 8S20P



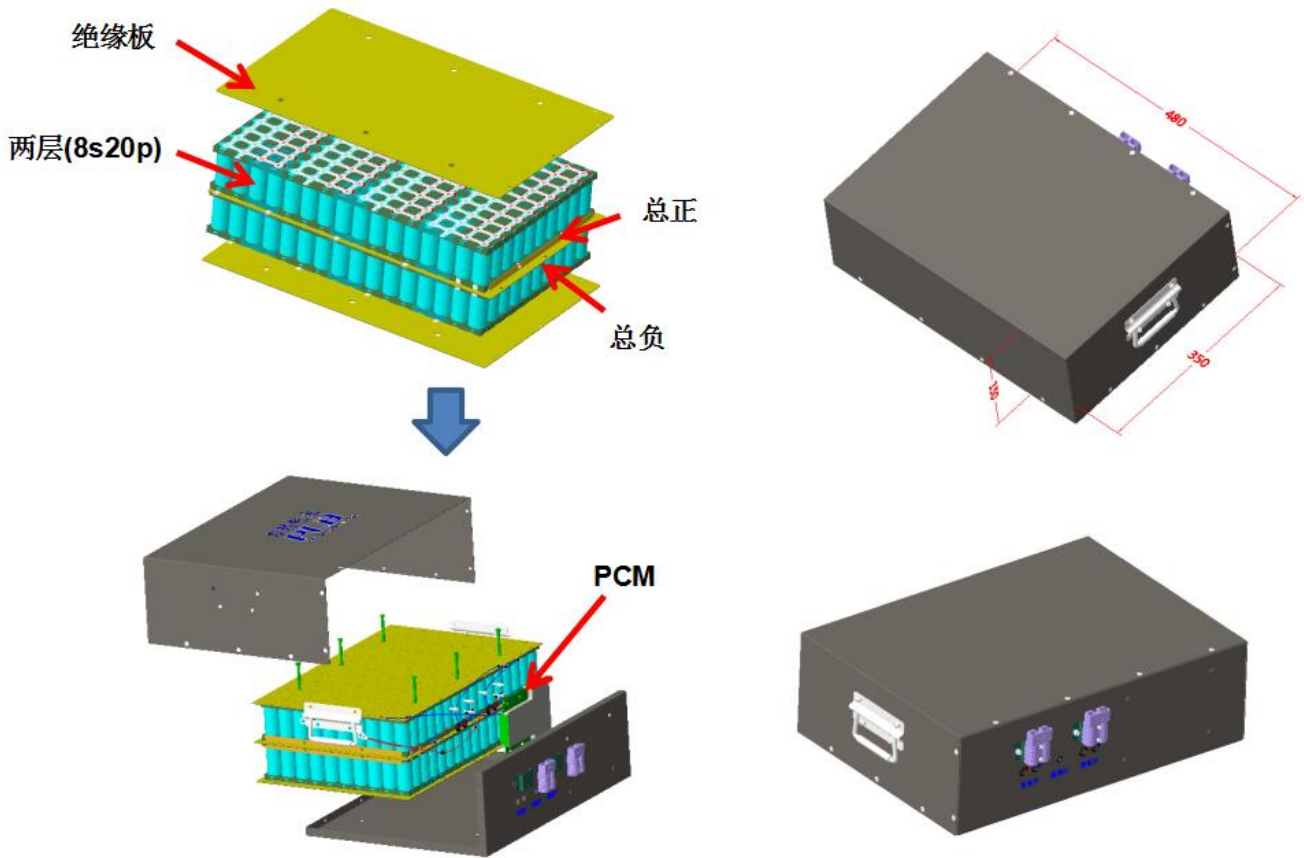
名称	参数
标称电压电容	25.6V 60Ah
电压范围	20V~28.8V
重量	19kg
尺寸	350*245*150mm
充电电流	60A
放电电流	60A
使用环境温度	充电: 0°C~45°C
	放电: -10°C~50°C
循环寿命	1700 次≥80%容量
通讯方式	RS232/RS485
封装外壳	钣金箱体

3. 48V 30Ah 16S10P



名称	参数
标称电压容量	51.2V 30Ah
电压范围	40V~57.6V
重量	19kg
尺寸	350*245*150mm
充电电流	30A
放电电流	30A
使用环境温度	充电: 0°C~45°C 放电: -10°C~50°C
循环寿命	1700 次≥80%容量
通讯方式	RS232/RS485
封装外壳	钣金箱体

4. 48V 60Ah 16S20P



名称	参数
标称电压容量	51.2V 60Ah
电压范围	40V~57.6V
重量	37kg
尺寸	480*350*150mm
充电电流	60A
放电电流	60A
使用环境温度	充电: 0°C~45°C 放电: -10°C~50°C
循环寿命	1700 次≥80%容量
通讯方式	RS232/RS485
封装外壳	钣金箱体

二、电芯规格

项目	电芯 1	电芯 2
标称容量	3000mAh@1C	3200mAh@1C
标称电压	3.20V	3.20V
充电电压	3.65±0.05V	3.65±0.05V
放电终止电压	2.00±0.05V	2.00±0.05V
能量密度	114Wh/kg	120Wh/kg
标准充电电流	0.5C	0.5C
最大充电电流	1C	1C
标准放电电流	1C	1C
最大放电电流	5C	5C
充放电过程中电芯表面的最大推荐温度	充电: 0°C~45°C 放电: -20°C~60°C	充电: 0°C~45°C 放电: -20°C~60°C
存储环境	1 年: -20°C~25°C 3 个月: -20°C~45°C 1 个月: -20°C~60°C	1 年: -20°C~25°C 3 个月: -20°C~45°C 1 个月: -20°C~60°C
内阻	≤16mΩ (AC Impedance, 1000Hz)	≤16mΩ (AC Impedance, 1000Hz)
电芯尺寸	高度: 65.5mm (MAX) 直径: 26.9mm (MAX)	高度: 65.5mm (MAX) 直径: 26.9mm (MAX)
电压	3.32V~3.34V	3.32V~3.34V
重量	85g	86g